



МЕЖГОСУДАРСТВЕННЫЙ
СТАНДАРТ

ГОСТ
33199.2—
2014

ЗДАНИЯ И НЕДВИЖИМОЕ ИМУЩЕСТВО

Планирование срока службы. Часть 2 Процедуры оценки и прогнозирования срока

(ISO 15686 - 2:2012, NEQ)

Издание официальное

Зарегистрирован

№ 10649

30 декабря 2014 г.



Предисловие

Евразийский совет по стандартизации, метрологии и сертификации (ЕАСС) представляет собой региональное объединение национальных органов по стандартизации государств, входящих в Содружество Независимых Государств. В дальнейшем возможно вступление в ЕАСС национальных органов по стандартизации других государств.

Цели, основные принципы и основной порядок проведения работ по межгосударственной стандартизации установлены ГОСТ 1.0—92 «Межгосударственная система стандартизации. Основные положения» и ГОСТ 1.2—2009 «Межгосударственная система стандартизации. Стандарты межгосударственные, правила и рекомендации по межгосударственной стандартизации. Правила разработки, принятия, применения, обновления и отмены».

Сведения о стандарте

1 РАЗРАБОТАН научно-проектно-производственным республиканским унитарным предприятием «Стройтехнорм» (РУП «Стройтехнорм»)

2 ВНЕСЕН Госстандарт Республики Беларусь

3 ПРИНЯТ Евразийским советом по стандартизации, метрологии и сертификации по переписке (протокол 73-П от 22 декабря 2014 г.)

За принятие стандарта проголосовали:

Краткое наименование страны по МК (ИСО 3166) 004—97	Код страны по МК (ИСО 3166) 004—97	Сокращенное наименование национального органа по стандартизации
Армения	AM	Минэкономики Республики Армения
Беларусь	BY	Госстандарт Республики Беларусь
Российская Федерация	RU	Росстандарт
Таджикистан	TJ	Таджикстандарт
Узбекистан	UZ	Узстандарт

4 Настоящий стандарт разработан с учетом основных нормативных положений международного стандарта ISO 15686 2:2012 Buildings and constructed assets – Service life planning – Part 2: Service life prediction procedures (Здания и встроенное недвижимое имущество – Планирование долговечности. Часть 2: Методы прогнозирования долговечности).

Международный стандарт разработан Техническим комитетом ISO/TC 59 «Строительство зданий», Подкомитет SC 14 «Расчетная долговечность».

Второе издание международного стандарта отменяет и заменяет первое издание (ISO 15686 2:2001), которое подверглось техническому пересмотру.

Официальные экземпляры международного стандарта, на основе которого подготовлен настоящий стандарт, и международных стандартов, на которые даны ссылки, имеются в национальном органе по стандартизации указанных выше государств.

В разделе «Нормативные ссылки» стандарта ссылочные стандарты актуализированы.

Степень соответствия - неэквивалентная (NEQ)

5 ВВЕДЕН ВПЕРВЫЕ

Информация о введении в действие (прекращении действия) настоящего стандарта и изменений к нему на территории указанных выше государств публикуется в указателях национальных (государственных) стандартов, издаваемых в этих государствах, а также в сети Интернет на сайтах соответствующих национальных (государственных) органов по стандартизации.

В случае пересмотра, изменения или отмены настоящего стандарта соответствующая информация также будет опубликована в сети Интернет на сайте Межгосударственного совета по стандартизации, метрологии и сертификации в каталоге «Межгосударственные стандарты»

Исключительное право официального опубликования настоящего стандарта на территории указанных выше государств принадлежит национальным (государственным) органам по стандартизации этих государств.

Содержание

Введение.....	iv
1 Область применения	1
2 Нормативные ссылки.....	1
3 Термины, определения и сокращения	1
3.1 Термины и определения	1
3.2 Сокращения.....	3
4 Общая методология прогнозирования срока службы зданий и их элементов.....	3
4.1 Краткое описание процедуры прогнозирования срока службы.....	3
4.2 Взаимосвязь с ГОСТ 33199.1 и ISO 15686-8.....	4
5 Общие правила проведения исследований при прогнозировании срока службы.....	5
5.1 Область прогнозирования срока службы (SLP) и определение задачи исследований	5
5.2 Подготовка исследований.....	7
5.3 Предварительные испытания	9
5.4 Программы испытаний на старение.....	9
5.5 Анализ и интерпретация результатов.....	12
5.6 Дополнительный подход: анализ характера и последствий накопления повреждений.....	12
6 Рецензия на отчет по исследованию срока службы	13
6.1 Общая структура рецензии	13
6.2 Необходимость составления рецензии и требования к ней.....	13
6.3 Порядок составления рецензии	13
7 Порядок составления и содержание отчета по прогнозированию срока службы.....	14
Приложение А (справочное) Рекомендации по прогнозированию срока службы.....	16
Библиография	22

Введение

Серия международных стандартов ISO 15686 по планированию срока службы зданий и сооружений вносит существенный вклад в определение политики обеспечения проектного срока службы недвижимости. Основной причиной разработки серии стандартов ISO 15686 явилось отсутствие до настоящего времени в строительной отрасли прогнозирования расходов по содержанию и эксплуатации зданий. Цель планирования срока службы — уменьшение возможного износа и/или максимального увеличения степени дальнейшего использования изношенных элементов здания.

Целью настоящего стандарта является описание принципов прогнозирования срока службы (SLP) элементов зданий с учетом различных условий эксплуатации. Методология выполнения SLP разработана для широкого применения, т. е. для применения ко всем типам элементов зданий, и предназначена для использования в качестве руководства при различных видах прогнозирования. Используемые методы могут найти применение при планировании исследований SLP, касающихся новых и инновационных элементов зданий, эксплуатационные характеристики которых недостаточно изучены или должны служить нормативным руководством при оценке проведенных ранее исследований с целью определения возможности использования их результатов для проведения SLP, а также с целью планирования, при необходимости, дополнительных исследований.

Настоящий стандарт в первую очередь предназначен для применения:

- производителями, которым необходимо получить информацию об эксплуатационных характеристиках выпускаемых изделий, материалов и обеспечить их требуемую долговечность;
- испытательными лабораториями, учреждениями, осуществляющими аттестацию изделий и материалов и т. д.;
- разработчиками стандартов на продукцию и проектировщиками;
- пользователями, которые не принимают прямого участия в прогнозировании срока службы, но используют полученные показатели в качестве входных данных для определения эталонного срока службы, при проведении аудитов или проверок планирования срока службы, результаты которых используются при составлении экологической декларации (паспорта) на продукцию (EPD), а также в качестве входных данных для прогнозирования срока службы недвижимого имущества, и оценки затрат в процессе эксплуатации и т. д.

Примечание — Для настоящего стандарта, предназначенного для оценки срока службы в масштабе строительной продукции или на уровне отдельных строительных объектов, может потребоваться дополнительный руководящий документ.

Несмотря на то, что настоящий стандарт может быть использован в качестве самостоятельного документа, для полного понимания его содержания рекомендуется изучить ГОСТ 33199.1. Данные, полученные в соответствии с методами, описанными в настоящем стандарте, могут быть использованы в любом подходящем контексте, и в частности при определении эталонного или прогнозируемого (оцениваемого) срока службы согласно [31].

Прогнозирование может быть основано на данных предыдущего опыта, на результатах сравнения с известным сроком службы аналогичных элементов зданий, на результатах испытаний на старение в характерных условиях или на комбинации всех данных методов. Преимущественным методом прогнозирования срока службы является составление прогноза как функции условий эксплуатации. В любом случае зависимость срока службы от условий эксплуатации должна выражаться в соответствующих количественных показателях. Надежность вычисленного значения срока службы элемента будет зависеть от практических данных, на которых основывается прогноз.

МЕЖГОСУДАРСТВЕННЫЙ СТАНДАРТ

**ЗДАНИЯ И НЕДВИЖИМОЕ ИМУЩЕСТВО.
ПЛАНИРОВАНИЕ СРОКА СЛУЖБЫ**
Часть 2. Процедуры оценки и прогнозирования срока службы

Buildings and constructed assets.
Service life planning
Part 2. Service life procedures

Дата введения

1 Область применения

Настоящий стандарт устанавливает процедуры, способствующие обоснованному прогнозированию срока службы элементов зданий и сооружений (далее — здания) на основе исследования их технических и функциональных эксплуатационных показателей. В настоящем стандарте указаны общие принципы и требования, относящиеся к проведению необходимых исследований и документальному оформлению результатов.

Настоящий стандарт не распространяется на ограничения срока службы, обусловленные моральным старением или другими не измеряемыми численно или непрогнозируемыми процессами.

2 Нормативные ссылки

В настоящем стандарте использованы нормативные ссылки на следующие межгосударственные стандарты:

ГОСТ 33199.1-2014 Здания и недвижимое имущество. Планирование срока службы. Часть 1. Основные принципы

ГОСТ ISO 15686-7-2015 Здания и недвижимое имущество. Планирование срока службы. Часть 7. Оценка технического состояния существующих зданий по результатам обследования.

Примечание — При использовании настоящим стандартом целесообразно проверить действие ссылочных стандартов в информационной системе общего пользования — на официальном сайте Федерального агентства по техническому регулированию и метрологии в сети Интернет или по ежегодному информационному указателю «Национальные стандарты», который опубликован по состоянию на 1 января текущего года, и по выпускам ежемесячного информационного указателя «Национальные стандарты» за текущий год.

Если ссылочный стандарт заменен (изменен), то при использовании настоящим стандартом следует руководствоваться заменяющим (измененным) стандартом. Если ссылочный стандарт отменен без замены, то положение, в котором дана ссылка на него, применяется в части, не затрагивающей эту ссылку.

3 Термины, определения и сокращения

3.1 Термины и определения

В настоящем стандарте применяют термины, установленные в ГОСТ 33199.1, [16], а также следующие термины с соответствующими определениями:

3.1.1 воздействие (agent): Любое явление, оказывающее отрицательное влияние на эксплуатационные качества и эксплуатационные характеристики здания.

Примечание — В качестве источников воздействия могут рассматриваться, например, человек, вода, нагрузка, тепло.

3.1.2 дефект (defect): Любое отклонение от установленных требований к исполнению, состоянию здания или его элементов.

3.1.3 длительное воздействие (long-term exposure): Воздействие, которое может влиять на состояние элемента в конкретных условиях эксплуатации, продолжительность которого соответствует прогнозируемому сроку службы.

3.1.4 доза (dose, agent dose): Произведение средней интенсивности воздействия за рассматриваемый период времени и продолжительности этого периода.

3.1.5 износ (degradation): Процесс ухудшения одного или нескольких свойств элемента в результате влияния воздействий [2].

Примечание — Свойства, на которые может влиять воздействие, включают, например, физические, механические или электрические характеристики элементов, материалов.

3.1.6 индикатор износа (degradation indicator): Уровень дефектности изделия, изменяющейся в процессе эксплуатации, когда эксплуатационная характеристика перестает удовлетворять установленным требованиям.

Примечание — Если эксплуатационной характеристикой является внешний блеск, то признаком износа служит потеря блеска. Если эксплуатационной характеристикой является масса (или толщина), то соответствующим индикатором износа служит потеря массы.

3.1.7 интенсивность воздействия (agent intensity): Мера распространения или уровень наличия воздействия.

Примечание — В настоящем стандарте термин «интенсивность воздействия» характеризует любое количественное проявление воздействия, которое удовлетворяет требованиям, предъявляемым к мере его распространения, т. е. не только, например, к ультрафиолетовому излучению, интенсивности дождя и т. п., но также к относительной влажности, концентрации SO₂, скорости замерзания – оттаивания, механическому давлению и т. д.

3.1.8 испытания на старение (ageing exposure): Процедура, при которой элемент здания подвергается воздействию, вызывающему износ, проводимая с целью прогнозирования срока службы или с целью сравнения эксплуатационных характеристик элемента.

3.1.9 кратковременное воздействие (short-term exposure): Воздействие, приводящее к старению элемента, продолжительность которого существенно меньше прогнозируемого срока службы.

Примечание — Для программы исследования влияния такого воздействия иногда используют термин «испытания для прогнозирования срока службы». Испытания для прогнозирования срока службы представляют собой комбинацию специального кратковременного воздействия и процедуры оценки эксплуатационных свойств.

3.1.10 критическое свойство (critical property): Свойство, определяющее способность здания или элемента здания выполнять заданные функции.

3.1.11 механизм (mechanism): Процесс, вызывающий со временем изменение состава или микроструктуры элемента или материала, которое может привести к износу элемента.

3.1.12 модернизация (refurbishment): Изменение и улучшение эксплуатационных показателей существующих зданий, их частей или элементов, а также объемно-планировочных характеристик для приведения их к уровню современных требований.

3.1.13 обследование зданий (inspection of buildings, feedback from practice): Оценка технического состояния или возможного срока службы существующих зданий, элементов зданий.

3.1.14 окружающая среда (environment): Естественные или искусственные внутренние или внешние условия, которые могут оказывать влияние на эксплуатационные характеристики зданий и их элементов.

3.1.15 определяющее критическое свойство (terminal critical property): Критическое свойство в определенном наборе критических свойств для здания или его части, которое первым во времени перестает удовлетворять соответствующим эксплуатационным требованиям в конкретных условиях эксплуатации.

3.1.16 проба (sample): Стандартный испытываемый образец материала, элемента.

3.1.17 прогнозирование срока службы (service life prediction; SLP): Общая методология, позволяющая прогнозировать распределение срока службы здания или его элементов при эксплуатации в условиях конкретной окружающей среды.

3.1.18 прогнозируемый срок службы (predicted service life; PSL): Срок службы, прогнозируемый на основе эксплуатационных показателей, зарегистрированных за определенный период времени в соответствии с процедурой, описанной в настоящем стандарте.

Примечание — Например, с использованием моделей оценки срока службы или по результатам испытаний на старение.

3.1.19 распределение прогнозируемого срока службы (predicted service life distribution): Функция распределения вероятности для прогнозируемого срока службы.

3.1.20 ремонт (repair): Восстановление требуемого технического состояния здания или его части путем устранения дефектов или замены изношенных или разрушенных элементов.

3.1.21 реставрация (restoration): Совокупность работ и мероприятий по восстановлению утраченного архитектурного и исторического облика зданий.

3.1.22 старение (ageing): Износ, вызванный длительными эксплуатационными воздействиями.

3.1.23 техническое обслуживание (maintenance): Совокупность технических и организационных мероприятий по поддержанию технического состояния здания и его элементов на требуемом функциональном уровне.

3.1.24 ускоренное кратковременное воздействие (accelerated short-term exposure): Кратковременное воздействие, интенсивность которого превышает интенсивность воздействия при эксплуатации здания.

3.1.25 условия эксплуатации (in-use condition): Любые обстоятельства, которые могут вызвать отклонения эксплуатационных показателей здания или его элемента от значений, установленных для условий нормальной эксплуатации.

Примечание — См. [31].

3.1.26 фактор ускоренного воздействия (time acceleration factor): Значение или функция, используемые для обработки результатов, полученных при испытаниях в условиях ускоренного кратковременного воздействия, в прогнозируемый срок службы или в определение прогнозируемого срока службы.

3.1.27 функция «доза – реакция» (dose-response function): Функциональная зависимость между дозой воздействия, вызывающего износ, и индикатором износа.

3.1.28 эксплуатационная характеристика, эксплуатационный показатель (performance characteristic): Физическая величина, являющаяся мерой критического свойства.

Примечание — Эксплуатационная характеристика может совпадать с критическим свойством, например, для показателя внешнего блеска. С другой стороны, если, например, критическим свойством является прочность, то толщина или масса в определенных случаях могут быть использованы в качестве эксплуатационной характеристики.

3.1.29 эксплуатационные требования (performance requirement): Минимальный допустимый уровень критических свойств, эксплуатационных показателей.

3.1.30 элемент (component): Изделие, изготовленное в виде отдельной единицы и предназначенное для выполнения определенной функции [16].

3.2 Сокращения

ESLC	— оцениваемый срок службы элемента;
FMEA	— анализ характера и последствий накопления повреждений;
PSLDC	— распределение прогнозируемого срока службы элемента;
PSLC	— прогнозируемый срок службы элемента;
RSCL	— эталонный срок службы элемента;
SLP	— прогнозирование срока службы.

4 Общая методология прогнозирования срока службы зданий и их элементов

4.1 Краткое описание процедуры прогнозирования срока службы

Описываемая методология носит общий характер и при наличии конкретного или любого необходимого набора эксплуатационных требований предназначена для упрощения процедуры SLP для элементов зданий любого типа, эксплуатируемых в конкретных условиях или в интервале различных условий эксплуатации.

Примечание — На практике процедура SLP обычно ограничивается несколькими типами условий эксплуатации (эталонными) или одним типом условия эксплуатации, для которых проводится анализ чувствительности к изменению интенсивности воздействий, вызывающих износ.

Термин «прогнозирование» при изучении процедуры SLP относится к одному из следующих четырех методов или к любой их комбинации, применяемых при оценке срока службы:

- ускорению во времени (применение ускоренного кратковременного воздействия);
- интерполяции/экстраполяции с использованием единых данных для оценки аналогичных элементов;
- интерполяции/экстраполяции с использованием единых данных для оценки аналогичных условий эксплуатации;
- экстраполяции во временной шкале (при кратковременном эксплуатационном воздействии).

Описанный системный подход или системная методология при выполнении процедуры SLP для элементов здания включает в себя поиск требуемой информации, выбор или разработку средств подготовки испытаний (программ воздействия и методов оценки), проведение испытаний, интерпретацию данных и представление результатов. Основные этапы процесса SLP представлены на рисунке 1. Используемая методология предполагает итерационный подход к исследованию или процессу принятия решений. Это позволяет на основе увеличивающегося объема информации сделать прогнозирование более точным, что показано в схеме на рисунке 1. Как правило, отсутствует необходимость выполнения всех этапов, так, например, процедура предварительных испытаний часто может быть исключена или сокращена в связи с уже имеющейся информацией о свойствах исследуемого элемента. Несмотря на то, что подциклы между отдельными этапами цикла не показаны на рисунке 1, они могут оказаться необходимыми. Как правило, срок службы при конкретном наборе эксплуатационных требований не прогнозируется в виде единственного значения PSLC. Обычно вместо него определяется PSLDC.

PSLDC описывается как минимум двумя параметрами, а именно ожидаемым (средним) значением и среднеквадратичным отклонением. При высоких затратах на финансирование испытаний допускается определение только значения PSLC.

Выбор конкретного значения RSLC из установленного распределения зависит от ожидаемого запаса прочности элемента. Для заменяемых несущих элементов конструкции в большинстве случаев ожидаемое (среднее) значение распределения PSLC может быть использовано как RSLC. При этом для планирования технического обслуживания такого элемента, связанного по срокам замены с другими заменяемыми элементами или с другими условиями, может потребоваться более консервативный выбор. Для незаменяемых и/или несущих элементов конструкции, для которых требуется определенный гарантированный запас прочности, иногда необходим более консервативный подход в выборе эталонного срока службы элемента. Для таких случаев запас прочности, как правило, прямо или косвенно регламентируется стандартами или нормами проектирования, применимыми к такому элементу.

См. также А.1.1 (приложение А).

4.2 Взаимосвязь с ГОСТ 33199.1 и ISO 15686-8

В настоящем стандарте приведены ссылки на ГОСТ 33199.1 и [31], для назначения средств определения RSLC с максимальной точностью или в качестве альтернативы — способов прямого определения прогнозируемого срока службы. RSLC требуется в том случае, когда ESLC для существующего и проектируемого объекта с конкретной конструкцией составляющих его элементов планируется оценивать в соответствии с методом факторов, описанным в [31]. Таким образом, значение RSLC можно определить, зная распределение PSLDC в соответствии с настоящим стандартом. Условие, при котором было определено значение PSLDC, становится в дальнейшем эталонным, его сравнивают с конкретным условием, преобладающим для существующего или проектируемого здания, с целью численной оценки влияния различных факторов, используемых в методе факторов.

Если исследования, проанализированные для SLP и получения значения RSLC для конкретного объекта проектирования, были выполнены при различных условиях эксплуатации других объектов, то значение PSLDC, полученное для наиболее близких условий, может быть использовано для данной цели. SLP, выполненное при различных условиях, также является средством для оценки влияния различных факторов, используемых в методе факторов, особенно факторов, учитывающих различия между конкретными и эталонными условиями эксплуатации. В данной процедуре допускается применять методы интерполяции/экстраполяции.

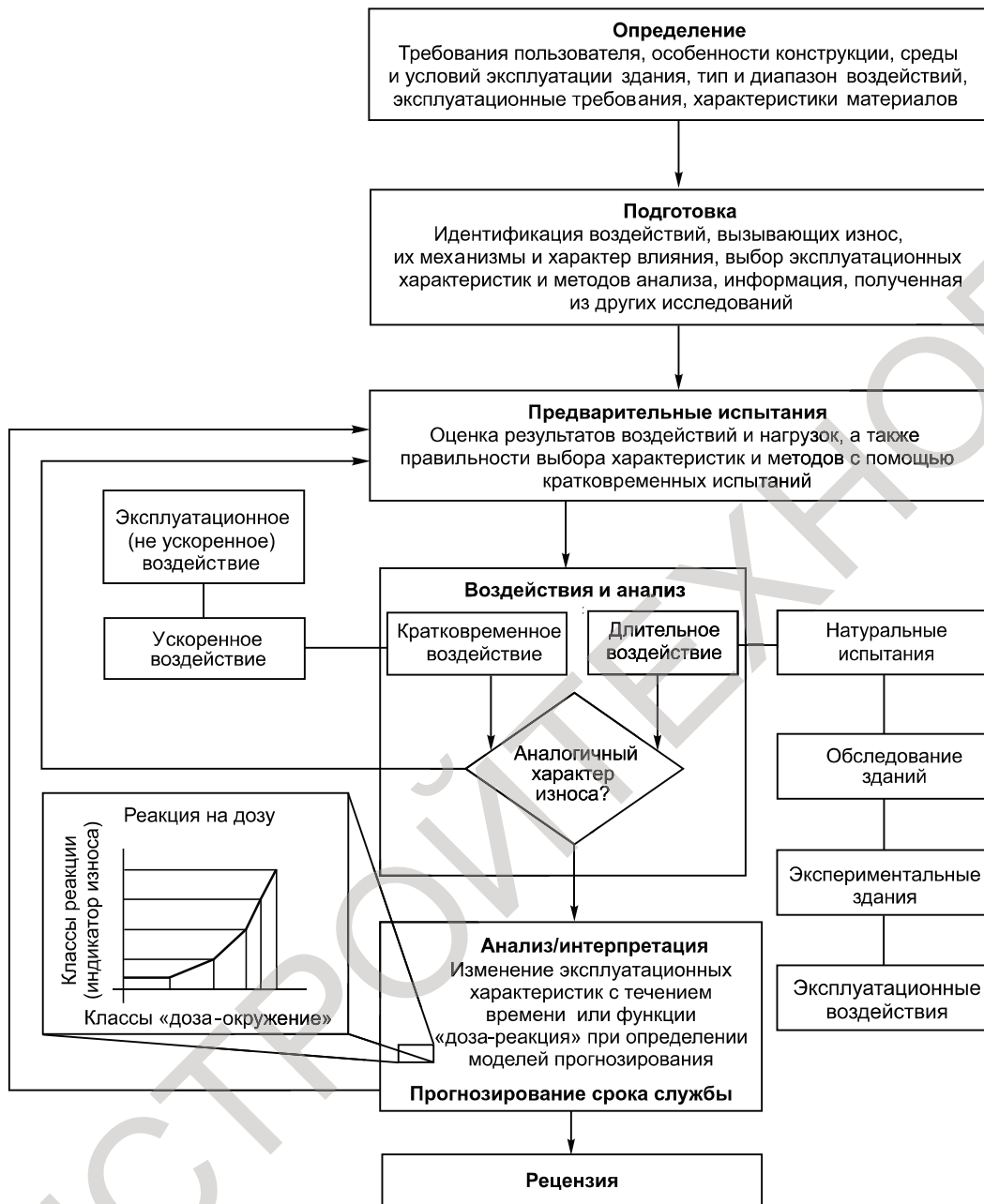


Рисунок 1 — Системная методология прогнозирования срока службы элементов зданий

5 Общие правила проведения исследований при прогнозировании срока службы

5.1 Область прогнозирования срока службы и определение задачи исследований

5.1.1 Общие положения

Необходимо определить задачу, требующую рассмотрения, и установить область исследования с выявлением и составлением перечня существенных данных, касающихся долговечности рассматриваемого элемента.

Примечание — Указанные выше аспекты могут быть различными в зависимости от целей и задач SLP, а также от уровня владения информацией об изучаемом элементе.

Возможны два вида исследований, определяющие их диапазон и объем:

а) конкретное исследование: предназначено для исследования влияния конкретных условий эксплуатации элемента, испытанного на возможные на данном объекте воздействия с учетом конкретного набора эксплуатационных требований, установленных заказчиком. Цель — определить PSLDC (или PSLC), а также чувствительность PSLDC (или PSLC) к умеренному отклонению от установленных допущений;

б) общее исследование: охватывает широкую область применения элемента на различных объектах, испытанного при широких или ориентировочно заданных в наборе требуемых эксплуатационных характеристик и диапазоне воздействий. Цель — определить зависимость эксплуатационных характеристик от времени и установить эталонный срок службы для всей области применения. Исследования выполняются производителями изделий и материалов (по их заказу) для составления подробных спецификаций, инструкций по применению, установления гарантийных обязательств.

5.1.2 Специфика конкретного исследования

5.1.2.1 Факторы окружающей среды, влияющие на срок службы

Выполняя прогнозирование срока службы изделий или элементов, необходимо идентифицировать конкретный или общий набор эксплуатационных условий для документирования конкретного исследования. Прогноз должен учитывать конкретную область применения элемента вместе с предполагаемыми последствиями износа, связанными с особенностями его конструкции, а также содержать описание окружающей среды на рассматриваемом участке эксплуатации здания, включая статические и динамические нагрузки. При необходимости учитывают также влияние условий, связанных с наличием конкретного количества людей внутри здания (таких как интенсивность водяного пара, тепла или абразивного воздействия) и принципов эксплуатации здания (например, указать, является ли тепловая инерция высокой или низкой).

5.1.2.2 Количественное представление набора эксплуатационных требований

Необходимо определить перечень эксплуатационных характеристик и установить их количественные значения в части требований к ним в соответствии с установленными критическими свойствами.

Примечание — Данную процедуру можно осуществить, например, в виде анализа характера и последствий отказов (FMEA). См. 5.6.

Набор эксплуатационных требований должен соответствовать 5.1.2.1.

5.1.3 Специфика общего исследования

5.1.3.1 Факторы типов окружающей среды, влияющие на срок службы

Необходимо дать подробное определение всех типов окружающей среды, в которой предполагается эксплуатировать исследуемый элемент, а также определить область исследования, включая статическое и динамическое нагружение.

Различные типы окружающей среды могут быть сгруппированы в виде отдельных классов, в каждом из которых будут представлены определенные диапазоны интенсивности воздействий.

Следует учитывать особенности эффекта сочетания различных воздействий в зависимости от расположения элемента, так как он может оказывать значительное влияние на условия эксплуатации и возможные непропорциональные негативные последствия от совместного воздействия факторов, вызывающих износ. См. 5.2.3.

Примечание — Важным эксплуатационным моментом, связанным с износом материалов, является микроокружение, т. е. преобладающие условия окружающей среды в слое, граничащем с поверхностью или расположенном на ней (например, концентрация загрязняющих веществ и проливной дождь), а также внутри элемента (например, механическое напряжение).

5.1.3.2 Количественное представление эксплуатационных требований

В первую очередь следует определить набор эксплуатационных характеристик на основе установленных критических свойств. Затем с целью ограничения эксплуатационного периода длительностью срока службы следует количественно определить минимальные эксплуатационные требования для анализируемого элемента.

Примечание — Набор эксплуатационных требований может включать, например, данные, относящиеся к прочности, оптической прозрачности, акустической изоляции, эстетичности и т. п.

Эксплуатационные требования должны соответствовать положениям 5.1.3.1.

5.1.4 Характеристика элемента

Анализируемый элемент необходимо характеризовать настолько подробно, насколько это необходимо с учетом его конструкции, физических свойств и химического состава.

5.1.5 Требования к рецензии на отчет по исследованию долговечности

Рецензия на отчет по SLP предназначена для того, чтобы определить, соответствует ли выполненная процедура SLP требованиям настоящего стандарта относительно методологии и формы представления результатов. При планировании исследований необходимо принять решение о том, каким образом и кем будет подготовлена рецензия на отчет по исследованию.

Рецензию на отчет SLP необходимо составлять в том случае, если результаты SLP предполагается довести до сведения общественности. В других случаях, например при разработке новой продукции на предприятии, составление рецензии на отчет не требуется. Процедура подготовки рецензии на отчет по SLP описана в [30].

5.2 Подготовка исследований

5.2.1 Общие положения

После определения области исследований согласно 5.1 необходимо идентифицировать и утвердить перечень воздействий, вызывающих износ, возможных механизмов износа, а также методов имитации и ускорения износа в рамках программ испытаний на старение.

5.2.2 Идентификация воздействий, вызывающих износ, и определение их интенсивности

Дифференциация типов и интенсивностей предполагаемых воздействий, вызывающих износ, определяется с использованием информации, указанной в 5.1.2.1 или 5.1.3.1.

Примечание — Иногда сложно дать количественное представление для эксплуатационной интенсивности биологических воздействий и воздействий, связанных с расчетным числом людей в здании, но, как правило, можно установить хотя бы верхнюю границу допустимого диапазона.

Следует рассмотреть один или несколько вариантов окружающей среды. Их количество зависит от диапазона области исследований. Перечень соответствующих воздействий, вызывающих износ, приведен в таблице 1.

Воздействия классифицируются в зависимости от их характера (природы). В общем случае внешнее происхождение относительно здания имеют такие характерные факторы, как атмосфера или грунт. Внутреннее происхождение относительно здания имеют такие факторы, как расчетное количество людей в здании и инженерное оборудование здания. При этом не оговоренные в [15] факторы внешних воздействий, связанные с неудачной конструкцией здания, также могут быть учтены, например, из-за наличия несовместимого соседнего элемента. Кроме того, иногда следует учитывать возможное появление повреждений внутренних элементов от атмосферных воздействий.

Таблица 1 — Воздействия (источники воздействий), вызывающие износ и оказывающие влияние на срок службы элементов зданий

Характер воздействий	Вид воздействий
Механические	Нагрузка Усилия и вынужденные или ограниченные деформации Кинетическая энергия Вибрация и шум
Электромагнитные	Излучение Электричество Магнетизм
Тепловые	Крайние уровни тепловых воздействий или быстрое изменение температуры

Окончание таблицы 1

Характер воздействий	Вид воздействий
Химические	Вода и растворители Окисляющие воздействия Восстанавливающие воздействия Кислоты Щелочи Соли Химически нейтральные вещества
Биологические	Растения и микробы Животные
<i>Примечание</i> — Сведения приведены в сокращенном виде (см. [15], таблица 4). См. также А.2.1.1 – А.2.1.3 (приложение А).	

5.2.3 Воздействия, связанные с расчетным количеством людей в здании, влияние установленного оборудования и его техобслуживания

Несмотря на то, что воздействия, связанные с расчетным количеством людей в здании, часто не включают в программы испытаний на старение, они требуют исследования, если было установлено их критическое влияние на срок службы элементов здания. Данные факторы необходимо учесть путем обследования здания, или посредством испытаний в условиях эксплуатации здания, или при помощи обоих методов (см. 5.4.3.3 и 5.4.3.5 соответственно).

Примечание — Возможность эксплуатации с нарушением норм в программе испытаний не рассматривается.

Как правило, методика испытаний в рамках программы исследования старения должна соответствовать рекомендуемой в стандартах практике, если не оговорено иное. Оценка влияния отклонений от правил монтажа и техобслуживания может быть включена в план проводимых исследований. Не следует преувеличивать значение процедуры планируемого техобслуживания элементов здания, так как это может привести к ошибочным значениям PSLC, отличающимся от значений для реального режима эксплуатации в условиях конкретного объекта.

5.2.4 Идентификация возможных механизмов износа

Необходимо определить все возможные механизмы износа, посредством которых идентифицированные (или предполагаемые) воздействия вызывают старение элементов.

Эти механизмы могут быть определены на различных уровнях. Если, например, известен химический состав элемента, то имеется возможность идентифицировать механизмы, отвечающие за определенные химические реакции, такие как гидролиз, фотоокисление и т. п. При недостаточных сведениях о химических, механических, физических и биологических реакциях, происходящих в элементе, механизмы износа могут быть идентифицированы с помощью более общих терминов, таких как, например, термическое разложение, испарение ингредиентов, диффузия ингредиентов, коррозия, усталость, износ, усадка/набухание, выветривание и т. п. См. также А.2.1.4 (приложение А).

5.2.5 Оценка возможного влияния износа

Возможное влияние износа на эксплуатационные характеристики элемента здания следует оценивать с использованием данных, полученных в соответствии с 5.2.2 и 5.2.4.

5.2.6 Выбор и методы оценки эксплуатационных характеристик

Критические свойства, соответствующие набору эксплуатационных требований согласно 5.1.2.2 или 5.1.3.2, должны интерпретироваться для всех характеристик, на которые оказывает влияние износ в соответствии с 5.2.5.

Для каждой выбранной эксплуатационной характеристики необходимо подобрать соответствующие методы измерения и оценки, в том числе в натурных условиях. В результате необходимо получить количественные данные для осуществления процедуры SLP в соответствии с настоящим стандартом. Начальные значения для выбранных эксплуатационных характеристик должны быть определены до начала реализации программы испытаний на старение (см. также А.2.1.4 (приложение А)).

5.2.7 Данные других исследований

Во всех случаях необходимо использовать всю доступную информацию, полученную в результате проведения других исследований, как завершенных, так и незавершенных.

Примечание — Полезная информация может быть получена при изучении общеизвестных сведений об испытаниях аналогичных элементов, известных методов измерений и программ испытаний, а также при изучении известных сведений о длительных исследованиях изменений эксплуатационных характеристик для аналогичных случаев. Изучение предыдущего опыта способствует уменьшению объема и диапазона необходимых испытаний и/или значительному сокращению периода испытаний.

5.2.8 Разработка программ испытаний на старение

С использованием информации, полученной в соответствии с 5.2.2 – 5.2.7, необходимо разработать основные положения, касающиеся конкретных испытательных процедур, вызывающих определенные механизмы старения с использованием установленных факторов износа.

При использовании кратковременного воздействия следует убедиться в том, что крайние уровни интенсивности воздействия не приводят к механизмам старения, которые не имеют места в реальных условиях эксплуатации.

Примечание — Допущения, принятые на данном этапе, закладывают основу для выбора существующих или планирования собственных программ предварительных испытаний.

5.3 Предварительные испытания

5.3.1 Общие положения

Предварительные испытания должны проводиться с учетом положений 5.2.8 и предусматривать общий анализ изменений выбранных эксплуатационных характеристик до и после воздействий, влиянию которых элемент здания подвергается при эксплуатации. Данная мера, при соответствующем выполнении, обеспечивает:

- установление основных воздействий, вызывающих износ и классификацию их по степени важности;
- подтверждение или исключение ранее идентифицированных механизмов изменения свойств;
- определение уровней интенсивности воздействий, необходимых для того, чтобы вызвать изменение свойств, быстрых изменений анализируемых эксплуатационных характеристик при крайних значениях интенсивности воздействий;
- улучшение понимания характера влияния основных воздействий, вызывающих изменение свойств элементов, а также обнаружение дополнительных изменений некоторых свойств, которые могут оказаться важными и полезными новыми эксплуатационными характеристиками;
- подтверждение правомерности методов измерений и испытаний, выбранных для оценки эксплуатационных показателей.

См. также А.2.2 (приложение А).

5.3.2 Значения интенсивности воздействий, применяемые при проведении предварительных испытаний

Уровни интенсивности следует классифицировать в соответствии с количественными эксплуатационными диапазонами или диапазонами, установленными в соответствии с 5.2.2.

Примечание — Погодные и климатические данные для наиболее экстремального климата, в условиях которого предполагается использовать элемент, могут служить основой при выборе интенсивности этих воздействий для предварительных испытаний.

5.4 Программы испытаний на старение

5.4.1 Общие сведения

Программа испытаний при прогнозировании должна обеспечить получение данных, требуемых в соответствии с областью и целью исследований, а также учитывать информацию и данные, полученные с использованием процедур, указанных 5.3.

Несмотря на очевидность, вытекающую из определений понятий «воздействие» (см. 3.1.1) и «испытания на старение» (см. 3.1.8), следует учесть, что испытания на старение в данном контексте должны рассматриваться в широком смысле понятия, т. е. они относятся к любому содержанию программы, когда пробы подвергаются воздействию факторов износа согласно таблице 1. Например, при наличии механической нагрузки пробы подвергаются механическим воздействиям.

5.4.2 Планирование и выполнение программ испытаний на старение

Так как свойства элементов зданий и характеристики окружающей среды описываются стохастическими величинами (т. е. они представлены в виде статистических распределений), программа испытаний должна предусматривать использование достаточно большого количества образцов или испытываемых объектов, обеспечивая возможность статистической обработки результатов испытаний.

В некоторых случаях соблюдение данного условия затруднительно, например, при натурных испытаниях экспериментальных зданий при воздействии эксплуатационных факторов (см. 5.4.3.4 и 5.4.3.5 соответственно) или когда испытания связаны с большими затратами. В таких случаях ширина или диапазон распределения по возможности определяют на основе других источников информации.

Для любых типов программ испытаний условия испытаний следует регистрировать непрерывно или через достаточно короткие промежутки времени. Это связано со следующими целями (частично зависящими от программы испытаний):

- получение функции изменения эксплуатационной характеристики со временем или функции реакции на дозу (см. А.2.4.2 и А.2.4.3 (приложение А));
- определение зависимости между периодами воздействия агента и эксплуатационными условиями испытаний и сравнение результатов испытаний с натурными данными, а условий согласно программе испытаний — с неконтролируемыми условиями (см. 5.4.3.2);
- проверка представительности фактических условий окружающей среды для данного типа окружающей среды (для программ испытаний с неконтролируемыми условиями);
- проверка достижения необходимых уровней интенсивности воздействия износа (для программ испытаний с неконтролируемыми условиями).

Примечания

- 1 Значения регистрируемых данных могут отличаться от сведений, приведенных в официальных базах данных как по условиям окружающей среды, так и по результатам измерений интенсивности воздействия износа на испытываемых пробах или вблизи них.
- 2 В области определения характеристик окружающей среды по регионам в настоящее время наблюдается значительный прогресс, например применяются стандартизованные измерительные технологии и усовершенствованные дисперсионные модели, использующие возможности программного обеспечения в виде систем GIS (географических информационных систем и т. п.), что способствует преобразованию данных по окружающей среде с переходом от средних/локальных уровней к микроуровням.

5.4.3 Длительные испытания

5.4.3.1 Диапазон испытаний и типы условий испытаний

Программы испытаний должны быть основаны или на фактическом эксплуатационном воздействии на всю систему, для которой с течением времени уже осуществлялся сбор данных исследований эксплуатационных показателей элементов, включая контроль их изменения со временем, или должны включать исследование влияния воздействий на выбранные элементы. Программа испытаний должна быть составлена таким образом, чтобы учитывались все важные воздействия. Даже для специальных исследований рекомендуется проводить испытания в эксплуатационных условиях нескольких типов.

Различные способы получения данных при длительных испытаниях можно разделить на следующие четыре категории:

- натурные/местное испытания, см. 5.4.3.2;
- обследование зданий, см. 5.4.3.3;
- испытания экспериментальных зданий, см. 5.4.3.4;
- испытания (измерения) во время эксплуатации, см. 5.4.3.5.

5.4.3.2 Натурные испытания

Стандартизованные методы атмосферных воздействий в полевых условиях натурных испытаний применяются на практике уже продолжительное время, см. А.2.3.1.1 (приложение А).

При этом необходимо учитывать следующее:

- результаты натурных испытаний относятся к конкретному географическому местоположению, а применение полученных данных, относящихся к другому местоположению, требует знания изменений эксплуатационных качеств со временем или характеристик, связанных с реакцией на дозу, а также характеристик окружающей среды;
- следует с осторожностью делать выводы, анализируя испытания с различной продолжительностью приложения воздействий, например при малом времени длительного воздействия;

— воздействие на пробы элементов в конкретных условиях окружающей среды может рассматриваться как ускоренное воздействие. При этом степень ускорения воздействия изменяется в зависимости от типа испытываемого элемента;

— условия окружающей среды во время натуральных испытаний следует контролировать с целью сравнения показаний износа и ухудшения эксплуатационных характеристик, полученных в натуральных условиях и в лаборатории (для изменения масштаба). Допускается использовать данные метеорологических станций, расположенных рядом с местом проведения натуральных испытаний.

5.4.3.3 Обследование зданий

Срок службы элементов зданий может быть оценен посредством изучения результатов инспектирования группы зданий. Выборочный статистический метод предполагает включение в программу исследования максимального количества зданий.

См. также А.2.3.1.2 (приложение А) настоящего стандарта и ГОСТ ISO 15686-7.

5.4.3.4 Испытания экспериментальных зданий

Оценка срока службы элементов зданий может быть произведена посредством различных воздействий на элементы специальных зданий, подвергаемых испытаниям.

При этом могут возникнуть аналогичные затруднения, что и при проведении натуральных испытаний, см. 5.4.3.2.

См. также А.2.3.1.3 (приложение А).

5.4.3.5 Испытания во время эксплуатации

Испытания во время эксплуатации представляют собой целенаправленное исследование технических характеристик элемента в существующем здании в процессе нормальной эксплуатации с тем, чтобы произвести оценку срока службы элемента.

См. также А.2.3.1.4 (приложение А).

5.4.4 Кратковременные испытания

5.4.4.1 Ускоренные кратковременные испытания

Ускоренные кратковременные испытания обычно планируются проводить на основе информации, полученной в процессе предварительных испытаний и/или по результатам длительных испытаний аналогичных элементов. В общем случае интенсивность воздействий в оговариваемых программах таких испытаний должна быть менее интенсивной при предварительных испытаниях, чтобы исключить исследование действия износа в той области его механизма, которая обычно не встречается при эксплуатации. Эксплуатационные характеристики, измеренные до и после старения, должны быть наиболее полезными или важными индикаторами износа. При этом необходимо принимать во внимание возможность проявления синергетических эффектов для воздействия износа. Следует убедиться, что механизмы износа и относительные скорости реагирования, связанные с ускоренным кратковременным воздействием, являются такими же или по крайней мере схожими с механизмами, наблюдаемыми в условиях длительной эксплуатации.

См. также А.2.3.2 (приложение А).

5.4.4.2 Кратковременные испытания в условиях эксплуатации

Кратковременные испытания, как правило, основываются на ускоренном старении. В тех случаях, когда изменение свойств элементов, приводящее к износу, может быть обнаружено на ранних этапах (обычно с использованием высокочувствительных приборов поверхностного анализа), испытания можно проводить в фактических условиях эксплуатации, т. е. планировать программу так же, как и при длительных испытаниях.

5.4.5 Оценка эксплуатационных показателей

5.4.5.1 Схема оценки

В процессе испытаний следует производить оценку эксплуатационных показателей на основе выбранных эксплуатационных характеристик путем использования соответствующих методов измерения и оценки (см. 5.2.6). Оценку следует производить в достаточно узких интервалах, в соответствии с областью рассмотрения и целью исследований. Чтобы убедиться в том, что механизмы износа не изменяются за период воздействия, программа испытаний должна допускать идентификацию наиболее важных механизмов износа за относительно короткий период времени.

Испытания, за исключением случая кратковременных натуральных испытаний, необходимо проводить таким образом, чтобы по крайней мере значение одной из эксплуатационных характеристик, а именно характеристики, соответствующей определяющему критическому свойству, анализируемой в конце периода воздействия, уменьшилось бы до минимального уровня, ограничиваемого эксплуатационными требованиями с учетом, по возможности, статистически достаточного количества проб.

См. также А.2.3.3 (приложение А).

5.4.5.2 Сравнение типов износа

Данные о типах и диапазоне износа, полученные в результате ускоренного кратковременного воздействия, следует сравнивать с результатами, полученными в условиях эксплуатации.

Если сопоставление данных демонстрирует удовлетворительное согласование, численной оценке следует подвергнуть результаты ускоренных испытаний с целью расчета срока службы.

В случае если механизмы износа, которые были вызваны в лабораторных условиях искусственно, не являются представительными для механизмов износа, выявленных в условиях эксплуатации, программы испытаний на старение должны быть изменены после повторного анализа информации, полученной в соответствии с 5.1 – 5.3.

5.5 Анализ и интерпретация результатов

Модели износа с использованием PSLDC (или PSLC) разрабатываются путем обработки результатов оценки эксплуатационных показателей, выполненной за два или три этапа с привлечением различных программ испытаний на старение (длительное воздействие, кратковременное воздействие или комбинация обоих видов воздействий):

а) на основании данных оценки эксплуатационных показателей в различное время строятся графики функции изменения эксплуатационных качеств во времени или функции реакции на дозу;

б) производится оценка долговечности элемента путем синтеза, моделирования и/или интерполяции/экстраполяции данных, относящихся к функции изменения эксплуатационных качеств со временем или функции реакции на дозу, определяемых на этапе а). Если условия проведенных испытаний не охватывают все условия возможных воздействий, может быть получена функция изменения эксплуатационных качеств со временем или функция реакции на дозу для гипотетических условий;

в) PSLDC (или PSLC) анализируется на основе функций изменения эксплуатационных качеств со временем или реакции на дозу, определяемых на этапе а) или б) путем подстановки набора количественных данных, определяемых эксплуатационными требованиями к испытываемому элементу и выраженных в виде эксплуатационных характеристик или индикаторов износа, принятых в программах испытаний. PSLDC определяется на основе функций изменения эксплуатационных качеств со временем или реакции на дозу для критического свойства, которое по результатам исследования является определяющим критическим свойством. При работе с требуемыми функциями реакции на дозу переменные, описывающие дозу, разделяются на переменные времени и переменные интенсивности для того, чтобы построить временную шкалу и в конечном итоге определить детерминированное значение срока службы.

Особую осторожность следует проявлять при выполнении всех видов экстраполяций (см. А.2.4.1 (приложение А)); при этом рекомендуется использовать модели, основанные на рассмотрении физических процессов, а не феноменологические модели.

Кроме интерполяции/экстраполяции условий воздействия можно применять интерполяцию/экстраполяцию по времени и свойствам материала (для аналогичных элементов).

Для конкретного исследования (см. 5.1.2) анализ может быть ограничен определением PSLDC (или PSLC) при конкретных условиях и чувствительности данного параметра к умеренным изменениям условий эксплуатации, а также при определенном наборе эксплуатационных требований, обычно выражаемых в виде частных производных.

См. также А.2.4 (приложение А).

5.6 Дополнительный подход: анализ характера и последствий накопления повреждений

5.6.1 Общие положения

Анализ характера и последствий накопления повреждений (FMEA) — это метод, который используется для идентификации всех возможных проявлений износа конкретного элемента здания в указанной среде. С помощью данного метода поведение элемента можно прогнозировать исходя из знания его структуры/конструкции.

5.6.2 Методология

Основу данной методологии составляет двухуровневое систематическое представление изделия:

I уровень — структурное представление, включающее в себя описание каждого из субэлементов изделия (см. 5.1.4) и способа их физического соединения, а также описание окружающей среды, в которой будет использоваться данное изделие.

Примечание — Для описания окружающей среды допускается использовать перечень воздействий износа, приведенный в [15];

II уровень — функциональное представление, полученное методом функционального анализа, где различные функции каждого субэлемента определяются в соответствии с потребностями конечного пользователя.

Процедура FMEA построена на итерационном принципе, в соответствии с которым требуется идентификация возможных режимов отказов (повреждений) каждого субэлемента, а также определение причин отказа и их последствий. Так как каждое последствие является причиной другого отказа, второй набор режимов отказов определяется из первого набора и т. д. до тех пор, пока не будет установлен полный сценарий отказов. В результате анализа причин и последствий отказов создается список сценариев отказов, приводимый, как правило, в виде соответствующей таблицы.

Примечание — Большая часть информации, необходимой для проведения FMEA, касается в первую очередь эксплуатационных характеристик и свойств материалов субэлемента, а не самого изделия. В частности, FMEA применяют для оценки и прогноза состояния инновационных изделий, поведение которых в условиях эксплуатации еще не известно.

5.6.3 Использование результатов анализа характера и последствий накопления повреждений при прогнозировании срока службы

Информация, полученная методом FMEA, может оказаться полезной на разных стадиях процедуры SLP. Результаты FMEA в рамках процедуры прогнозирования могут способствовать:

- идентификации имеющих место воздействий износа (см. 5.2.2), а также воздействий, зависящих от расчетного количества людей в здании и от уровня технического обслуживания (см. 5.2.3);
- идентификации возможных механизмов износа (см. 5.2.4) и его последствий (см. 5.2.5) для сложных составных изделий.

Примечание — Структурный и функциональный анализ (см. выше) дает исчерпывающий ответ на эти вопросы (5.1.4).

6 Рецензия на отчет по исследованию срока службы

6.1 Общая структура рецензии

В процессе составления рецензии на отчет по исследованию следует убедиться в том, что:

- методы, использованные при осуществлении процедуры SLP, соответствуют требованиям настоящего стандарта;
- методы, использованные при осуществлении процедуры SLP, научно и технически обоснованны;
- любые данные, полученные из внешних источников, являются достоверными и существенными;
- при интерпретации результатов были учтены цели исследования и обнаруженные ограничения;
- составление отчетов было согласованным и открытым для предполагаемой аудитории (например, для общественности или для специалистов со стороны заказчика).

6.2 Необходимость составления рецензии и требования к ней

Использование результатов SLP при проектировании и эксплуатации зданий часто представляет особый интерес и для других заинтересованных сторон, внешних по отношению к организации, проводящей процедуру SLP. Например, органы сертификации и технической аттестации могут выдвинуть свои требования к составлению рецензии. Такие обязательные меры могут в ряде случаев ужесточить требования к составлению рецензии по сравнению с приведенными в настоящем стандарте рекомендациями, но они не должны им противоречить.

6.3 Порядок составления рецензии

Объем рецензии на отчет по исследованию срока службы необходимо устанавливать на стадии определения области исследования или на стадии принятия решения о необходимости составления рецензии на отчет по выполненным исследованиям. В общей части следует указать причину, на основании которой составляется рецензия, вопросы, которые должны быть в ней раскрыты, степень подробности изложенной информации и круг специалистов, участвующих в составлении рецензии.

Рецензию на отчет по исследованию составляет, как правило, специалист организации, разработавшей отчет или, предпочтительно, специалист извне, который при любых обстоятельствах будет сохранять независимую позицию по отношению к исследованию. Специалист должен изучить требования настоящего стандарта, он должен иметь достаточный научно-технический опыт и необходимую квалификацию. Рецензия должна быть подготовлена лицом, выполнявшим процедуру SLP, с последующей проверкой экспертом или подготовлена непосредственно экспертом. Рецензия, комментарии уполномоченного эксперта и любые изменения, учитывающие рекомендации проверяющего, должны быть включены в отчет по SPL.

7 Порядок составления и содержание отчета о прогнозировании срока службы

С результатами исследования должны быть ознакомлены все заинтересованные лица. Результаты всех анализов, опытные данные, методы, допущения и ограничения должны быть четко и достаточно подробно представлены с целью иллюстрации качества содержащейся в отчете информации. Результаты исследований и их интерпретация, представленные в отчете, должны соответствовать поставленным целям. Все результаты должны быть по возможности представлены совместно с измеренными, рассчитанными или предполагаемыми статистическими распределениями.

Примечание — Распределения могут быть представлены, например, с помощью функций распределения, стандартных отклонений или доверительного уровня.

Так как кратковременные (ускоренные) испытания обычно связаны со значительной степенью неопределенности, к полученным результатам следует относиться с должной осторожностью.

Отчет о SLP должен содержать следующую информацию.

а) Общие данные:

- 1) информация о заказчике и уполномоченном представителе процедуры SLP;
- 2) информация об уполномоченном специалисте (эксперте) по рецензированию процедуры SLP;
- 3) дата и идентификационный номер отчета;
- 4) указание о том, что исследование было проведено в соответствии с требованиями настоящего стандарта.

б) Цель и диапазон исследования.

в) Описание элементов здания, включая:

- 1) основную или дополнительную маркировку элементов;
- 2) обозначение элементов в соответствии с рекомендациями или предписаниями, изложенными в стандартах или нормах;
- 3) описание элементов;
- 4) свойства элементов, в том числе эксплуатационные показатели и описание модели;
- 5) наименование и адрес производителя или поставщика элементов;
- 6) дату поставки элементов.

После фактического завершения испытаний отчет необходимо дополнить следующими данными:

г) Описание программ предварительных и основных испытаний:

- 1) общие данные по условиям испытаний, т. е. широта, долгота, высота, удаленность от побережья, специальные факторы, например сильный ветер, тип климата и т. д.;
- 2) план испытаний, включая возможные работы по подготовке проб, а также любые возможные отклонения от этого плана;
- 3) данные об окружающей среде (включая соседние отличающиеся элементы), об интенсивности воздействий износа и циклически изменяемых параметрах;
- 4) период (время) воздействия.

д) Описание процесса оценки эксплуатационных показателей, включая оценку на этапе предварительных испытаний:

- 1) методы измерений или контроля;
- 2) данные об элементах, результаты измерений или контроля.

е) Информация об интерпретации данных:

- 1) информация об использованных данных из внешних источников;
- 2) специальные модели или алгоритмы;
- 3) результаты интерпретации;
- 4) ограничения, касающиеся интерпретации, относящиеся к методологии и данным;
- 5) оценка качества данных.

ж) Рецензия:

- 1) подробные сведения о специалистах, составивших рецензию;
- 2) дополнительные отчеты, прилагаемые к рецензии;
- 3) ответные действия исполнителей исследования на рекомендации эксперта.

В случае если результаты процедуры SLP передаются какой-либо третьей стороне (т. е. заинтересованной стороне, за исключением заказчика и уполномоченного специалиста, проводящего исследование), должен быть оформлен отчет для третьей стороны, в котором содержится вся информация, указанная выше, за исключением информации, которая по соглашению между заказчиком и уполномоченным специалистом носит закрытый характер. Указанный отчет является документом для ссылки и должен быть доступен любой третьей стороне на определенных условиях.

Примечание — [29] содержит более подробные рекомендации по методам представления и форматирования данных в рамках процедуры SLP.

Приложение А (справочное)

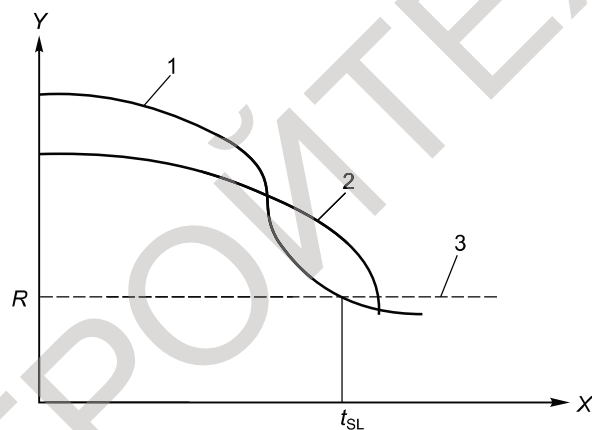
Рекомендации по прогнозированию срока службы

А.1 Общие положения

А.1.1 Краткое описание процедуры прогнозирования срока службы (см. 4.1)

На рисунке 1 приведены примеры графиков изменения эксплуатационных характеристик со временем (функции изменения эксплуатационных характеристик со временем) для конкретных эксплуатационных характеристик элемента в определенных условиях эксплуатации. Эксплуатационные характеристики являются измеряемыми величинами; при этом для каждого критического свойства испытываемого элемента находятся соответствующие значения его характеристик, изменяющиеся во времени.

В случае если установлено только одно критическое свойство непосредственно после того как построен график функции изменения эксплуатационного качества со временем и определено соответствующее эксплуатационное требование, значение PSLC выводится как точка временной шкалы, в которой пересеклись функция изменения эксплуатационного качества со временем и функция эксплуатационного требования. Если производилась идентификация нескольких критических свойств и строились несколько графиков функций изменения эксплуатационных качеств со временем, и, соответственно, имеется несколько эксплуатационных требований, тогда значение PSLC определяется по точке первого прогнозируемого пересечения.



X — время t ; Y — эксплуатационные характеристики $C(t)$ (произвольная шкала)

- 1 — критическое свойство 1, определяющее критическое свойство (при минимальном значении t_{SL});
2 — критическое свойство 2; 3 — эксплуатационное требование R

Рисунок А.1 — Возможные виды функции изменения эксплуатационных характеристик со временем

Таким образом, критическое свойство, выраженное количественной эксплуатационной характеристикой, которая первой (во времени) перестает удовлетворять соответствующему эксплуатационному требованию, является решающим фактором для определения срока службы, и, следовательно, это свойство будет считаться определяющим критическим свойством. Определяющее критическое свойство может меняться в разных ситуациях, в зависимости от фактических условий окружающей среды и конкретного набора эксплуатационных требований.

Изменение эксплуатационного качества со временем описывается статистическим распределением при снижении значения эксплуатационной характеристики (см. А.2.4.2). На практике большинство количественных параметров, используемых в процессе SLP, имеют свои статистические распределения и их необходимо обрабатывать с помощью соответствующих статистических методов. Это также справедливо для таких характеристик элемента, как интенсивность воздействия, и, следовательно, для его срока службы.

Эксплуатационные характеристики элемента, а также соответствующие обобщенные индикаторы его износа могут быть измерены с течением времени, как, например, в случае, когда используются функции «доза – реакция». Такие функции устанавливают связь дозы большинства важнейших воздействий с одним или несколькими индикаторами износа (А.2.4.3).

А.2 Основные методологические принципы

А.2.1 Подготовка

А.2.1.1 Идентификация воздействий (см. 5.2.2)

Наиболее часто рассматриваемые воздействия в программах испытаний на старение элементов здания имеют атмосферное происхождение. К ним относятся следующие воздействия:

- замерзание – оттаивание, ветер (механические);
- солнечное излучение (электромагнитные);
- температура: повышенная, пониженная и пульсирующая (термические);
- осадки: твердые, жидкие, парообразные (химические);
- составляющие эталонной атмосферы (химические);
- вещества, загрязняющие атмосферу: газы, аэрозоли, частицы (химические).

Некоторую количественную информацию, относящуюся к воздействиям, имеющим атмосферное происхождение, можно получить из опубликованных погодных и климатических данных, а также из данных по загрязнению воздуха. Классификация окружающей среды в зависимости от ее коррозирующего воздействия на ряд стандартных материалов, в основном металлов, установлена для широкой области исследований. Обычно исследования выполняются с использованием серии международных стандартов, в которых приведены нормы классификации для атмосферного коррозирующего воздействия, например [18] – [21].

Функции реакции на дозу (А.2.4.3), устанавливающие дозы воздействий, в основном химических по природе, с износом материалов, для некоторых классов материалов приведены в ГОСТ ISO 15686-7. В серии стандартов [34] установлена классификация воздействий, влияющих на эксплуатационные показатели электрических элементов. При необходимости указанные стандарты допускается применять при анализе воздействий окружающей среды на элементы зданий.

А.2.1.2 Комбинированные воздействия и комбинации воздействий

Некоторые воздействия обусловлены несколькими одновременно действующими факторами (например, усилия, связанные с наличием напряжений, возникающих при замерзании – оттаивании, обусловлены циклически изменяемой температурой и наличием воды). В то же время вода является только фактором химического воздействия. Температура представляет собой термическое воздействие, но при этом для многих химических процессов от температуры зависит скорость реакции. Другие воздействия той же или иной природы могут привести к значительным синергетическим эффектам (например, двуокись серы с азотной кислотой и ультрафиолетовое излучение вместе с кислородом (фотоокисление)). Особенности влияния комбинированных воздействий и комбинаций воздействий на характер развития износа необходимо учитывать на всех этапах исследования по SLP.

А.2.1.3 Химическая и физическая несовместимость различных элементов зданий

Несовместимость различных элементов зданий рассматривается с точки зрения влияния конкретных воздействий на элементы конструкции и, как правило, имеет место при определенных условиях. При отдельном рассмотрении каждого элемента, несовместимость между конкретным элементом и соседним элементом может быть проанализирована аналогично случаю, когда, например, элемент подвергается воздействию фактора, имеющего атмосферное происхождение. Как соседний элемент, так и фактор, имеющий атмосферное происхождение, являются элементами окружающей среды в соответствии с [15]. Несовместимость присутствует, например, в случае, когда коррозия, вызванная контактом между различными металлами, происходит только в присутствии влаги или когда напряжение, связанное с различными коэффициентами теплового расширения материалов жестко соединенных различных элементов, возникает только в экстремальных температурных условиях.

А.2.1.4 Определение возможных механизмов износа (см. 5.2.4)

Существуют различные ограничения относительно имеющейся информации. Тем не менее важным является выявление максимально возможного количества механизмов износа. Это уменьшит вероятность ошибки и подтвердит обоснованность того, что механизмы износа, выявленные при выполнении программ испытаний, в частности при ускоренном кратковременном воздействии, являются типичными механизмами износа, имеющими место в конкретных условиях эксплуатации.

Примечание — Существует много способов выбора эксплуатационных характеристик и методов оценки эксплуатационной пригодности (см. 5.2.6), отличающихся друг от друга разной степенью сложности. При этом рекомендуется использовать стандартные методы, так как они прошли определенную стадию апробации при их стандартизации. Однако, будучи основанными на общих феноменологических подходах, многие стандартные упрощенные методы не всегда позволяют правильно интерпретировать их результаты из-за возможности субъективных специалистов лабораторий. Поэтому сравнение результатов исследований разных оценок авторов не всегда корректно, что в целом противоречит идее стандартизации. Поэтому необходимо проводить дальнейшие разработки в области стандартизации существующих более сложных, но более достоверных методов, а также применять их в практике исследований долговечности.

А.2.2 Предварительные испытания

А.2.2.1 Биологические воздействия и воздействия, вызывающие несовместимость (см. 5.3)

Биологические воздействия и воздействия, вызывающие несовместимость, могут не оказывать существенного влияния на долговечность до образования их комбинаций с некоторыми воздействиями, имеющими экстремальный уровень активности. Так, например, грибки и бактерии имеют максимальную активность в теплых и влажных местах, или химическая несовместимость может проявиться только в присутствии влаги, имеющейся в жидком виде между соединенными элементами, или физическая несовместимость может иметь место только при значительных перепадах температур. В соответствии с изложенным влияние биологических воздействий и воздействий, вызывающих несовместимость, как правило, оценивается при предварительных испытаниях, целью которых является определение степени влияния уровней соответствующих основных воздействий и их сочетаний.

А.2.3 Программы испытаний на старение

А.2.3.1 Длительное воздействие

А.2.3.1.1 Натурные испытания (см. 5.4.3.2)

Национальные и международные программы по исследованию влияния атмосферных натуральных условий применяются для широкого диапазона материалов, но некоторые из них еще находятся на стадии разработки. Результаты этих исследований дают возможность получить функции изменения эксплуатационных качеств со временем и функций реакции на дозу (см. А.2.4.2 и А.2.4.3), которые могут быть использованы в качестве базы данных при исследовании SLP. Самая обширная программа исследования воздействий — это программа UN ECE ICP, которая предназначена для установления классификации влияния атмосферных окисляющих загрязнителей на коррозию материалов. Программа включает в себя натурное исследование воздействий в 39 зонах 12 европейских стран, США и Канады.

В некоторых международных стандартах, например в [2], [4], [9] и [17] устанавливаются требования к внешним воздействиям на конкретные материалы. Кроме этого, [21], устанавливающий требования к классификации атмосферных корродирующих воздействий, также определяет структуру программ исследования воздействий.

А.2.3.1.2 Обследование зданий (см. 5.4.3.3)

Оценка срока службы элементов рассматриваемого существующего здания посредством его обследования сопряжена со следующими затруднениями:

— сложность получения данных, касающихся предшествующей эксплуатации обследуемых элементов при отсутствии качественных результатов предыдущих обследований, т. е. невозможность получить достоверную информацию о первоначальных эксплуатационных показателях, информации по монтажу, выполненному техническому обслуживанию и т. д. (см. ниже);

— сложность проведения в существующих зданиях качественного контроля условий эксплуатации, касающихся окружающей среды, техническая сложность выполнения мониторинга, проведения соответствующих измерений и т. д., особенно при недостатке финансовых и временных ресурсов, квалифицированных специалистов. Накопление и систематизация данных натуральных обследований зданий (см. ГОСТ ISO 15686-7), при своевременном планировании исследований необходимы для установления прямой связи между состоянием элементов, параметрами окружающей среды и режимом эксплуатации здания для последующей оценки остаточного срока службы.

А.2.3.1.3 Испытания экспериментальных зданий (см. 5.4.3.4)

При тщательном планировании программы испытаний и соответствующей конструкции испытываемого здания (его модели или фрагмента) данный подход имеет несколько преимуществ, наиболее важным из которых является то, что элемент здания может пройти полномасштабные испытания (например, можно измерить эффективность звукоизоляции, несущую способность конструкций в условиях его взаимодействия с сопрягаемыми элементами, исследовать огнестойкость или эффективность средств пожаротушения и т. п.).

А.2.3.1.4 Испытания в фактических условиях эксплуатации (см. 5.4.3.5)

Целью настоящего подхода является создание такой максимально возможной экспериментальной ситуации, при которой испытываемый элемент находится под влиянием всего возможного диапазона воздействий, в реальных условиях эксплуатации, в отличие от обследования зданий с целью прогнозирования остаточного срока службы путем пассивных наблюдений без вмешательства в существующую окружающую среду (см. А.2.3.1.2). Имеется несколько аналогичных моментов между исследованиями долговечности элементов экспериментальных зданий и исследованиями их износа в фактических условиях эксплуатации.

Ограничения и сложности при испытаниях в фактических условиях эксплуатации, как правило, те же, что и при испытаниях экспериментальных зданий. Условия эксплуатации в части воздействия окружающей среды на испытываемый элемент, как правило, труднее поддаются контролю, а измерение и описание соответствующих характеристик окружающей среды затруднительно.

Испытания в фактических условиях эксплуатации являются во многих случаях необходимым экспериментальным подходом, при котором для исследования долговечности элементы здания подвергаются воздействию факторов старения, напрямую связанных с возможными действиями пользователя.

А.2.3.2 Ускоренные кратковременные испытания (см. 5.4.4.1)

Целью ускоренных кратковременных испытаний является измерение скорости изменения различных свойств, которые, как правило, имеют место при длительном воздействии в фактических условиях эксплуатации.

Ускоренные кратковременные испытания могут быть разбиты на три основные группы:

а) эталонные испытания — для сравнения результатов с результатами эталонных испытаний существующих элементов зданий: в самой простой форме такие программы испытаний могут быть использованы для приближенного ранжирования и классификации долговечности новых элементов зданий путем сравнения их свойств с существующими. После выявления механизмов износа путем тщательного планирования программы испытаний и совместного анализа результатов длительного воздействия на элементы (эталонные) аналогичного типа необходимо провести исследование SLP;

б) смоделированные и ускоренные испытания на воздействие окружающей среды: целью данных программ является желание смоделировать и ускорить воздействие всей эксплуатационной окружающей среды или по крайней мере имитировать основное воздействие такой интенсивности, которая будет предположительно приложена к элементу. Степень ускорения обычно оценивается по относительным интенсивностям воздействия износа для некоторой модели износа;

в) приемочные испытания: обычно данные ускоренные испытания планируются на основе контроля основной эксплуатационной характеристики для принятия решения о годности элемента с учетом практической информации об эксплуатационных показателях аналогичных элементов в конкретной окружающей среде. Такой тип испытаний в лучшем случае позволяет произвести приблизительную количественную оценку срока службы и не является рекомендуемым.

Для подтверждения того, что механизмы износа и относительные скорости реакции, связанные с ускоренными кратковременными испытаниями, те же, что и в условиях эксплуатации, или по крайней мере аналогичны, ускоренное кратковременное испытание часто комбинируется с кратковременными испытаниями в условиях эксплуатации (см. 5.4.4.2). Для определения износа на ранних этапах в обоих режимах воздействия можно осуществить быстрое сравнение результатов.

Ускоренные кратковременные испытания совместно с моделированием применимы для оценки влияния механических и термических воздействий, как статических, так и циклических.

Требования к методам исследования искусственного климатического старения для определенных материалов установлены, например, в следующих международных стандартах: [1], [3], [5] – [14], [22] – [28] и [32].

Значительное количество международных стандартов по испытаниям на старение электрических элементов включено в серию [33], рассматривающую механические воздействия. Некоторые из указанных стандартов допускается применять и для определенных элементов зданий.

А.2.3.3 Оценка эксплуатационных показателей (см. 5.4.5)

Для некоторых воздействий были разработаны эмпирические и полуэмпирические модели, позволяющие имитировать воздействия. В таких случаях оценка может быть основана в большинстве на расчетах при среднем значении воздействия и контрольных измерениях. Особенно данный метод подходит для воздействий механической и термической природы. Тем не менее при любой возможности следует использовать существующие модели износа с использованием законов химических взаимодействий материалов в процессе износа.

А.2.4 Анализ и интерпретация результатов

А.2.4.1 Общие сведения (см. 5.5)

Существенный этап интерпретации полученных данных представляют выводы специалистов. Несмотря на стремление получения результатов исследования в количественном виде и обоснования решений с использованием традиционных научных методов, мнения специалистов должны оформляться документально и учитываться во всех случаях.

Примечание — Альтернативой является сравнение относительных эксплуатационных характеристик нескольких элементов, которые были испытаны одинаковым способом. Такое сравнение часто производят с целью ранжирования элементов. Для этого можно использовать часть принципов, изложенных в настоящем стандарте.

Установленная связь между функциями изменения эксплуатационных качеств со временем, полученными по результатам длительных и кратковременных испытаний (при их тщательном выполнении), может использоваться для прогнозирования срока службы подобных элементов исключительно на основании результатов дополнительных кратковременных испытаний.

С целью иллюстрации трудностей расширенной экстраполяции на рисунке А.2 представлены результаты использования трех различных функций экстраполяции, удовлетворяющих четырем измеренным значениям произвольной величины. Как можно видеть, для данного (слишком узкого) диапазона изменения опытных параметров в зависимости от выбора функции наблюдается совершенно разный тип пересечения с горизонтальной осью координат. Используя основанную физическую модель в качестве базисной, при надлежащем выборе функции экстраполяции надежность результатов повышается.

Тем не менее иногда даже малые (иногда случайные) изменения измеренных в испытаниях значений характеристик могут привести к значительному изменению положения точки пересечения подобранной на их основе функции экстраполяции с горизонтальной осью (см. рисунок А.3). Поэтому необходимо проявлять большую осторожность, так как на практике для измеренных значений всегда имеется определенная погрешность (случайная, систематическая и т. п.).

А.2.4.2 Функции изменения эксплуатационных качеств со временем

В общем случае функция изменения эксплуатационного качества со временем, например, в виде индикатора износа, для каждого критического свойства, вида воздействия, условий эксплуатации или их сочетаний представляет собой сложную нелинейную зависимость от времени, а также от интенсивности воздействия или от комбинации таких интенсивностей воздействий. Такая функция не связана с каким-то одним значением, а описывается статистическим распределением эксплуатационной характеристики.

В рассматриваемом интервале переменной обычно можно аппроксимировать функцию посредством значительно более простого выражения (часто линейного) для некоторых или всех переменных (см. А.2.4.3). Функция изменения эксплуатационного качества со временем может подбираться, например, с помощью регрессионного анализа на основании количественных данных, возможно с привлечением физико-математических моделей, построенных полуэмпирическим методом или исходя из известных физических законов.

А.2.4.3 Функция реакции на дозу

Для многих типов элементов оказалось возможным на основе натуральных испытаний определить приближенные описательные функции реакций на дозу, каждая из которых применима к целому классу элементов. Эти функции, связывающие дозы наиболее важных воздействий с одним или несколькими индикаторами износа элементов, описываются упрощенными соотношениями, часто линейного, а иногда и нелинейного характера. Индикатор износа устанавливается в виде суммарного упрощенного показателя, например, связанного с потерей или увеличением веса. По существу, функция реакции на дозу описывает те же последовательности событий, что и функция изменения эксплуатационного качества со временем, хотя и имеет более простую форму и характер; при этом переменные времени и интенсивности добавляются к переменным дозы по крайней мере формальным образом¹⁾.

Примечание — Основываясь на исследованиях в области медицины, использование функций реакций на дозу одобрено также и для использования в области оценки влияния атмосферного коррозирующего воздействия на элементы и в области исследований влияния окружающей среды на срок службы элементов.

¹⁾ Функции, называемые функциями реакций на дозу, в которых время и значения интенсивности (или связанные с ними величины) являются явными переменными, описаны в литературе. Хотя такое название функций и не соответствует строгому определению, оно стало общепринятым, особенно в пределах исследуемой области окружающих сред.

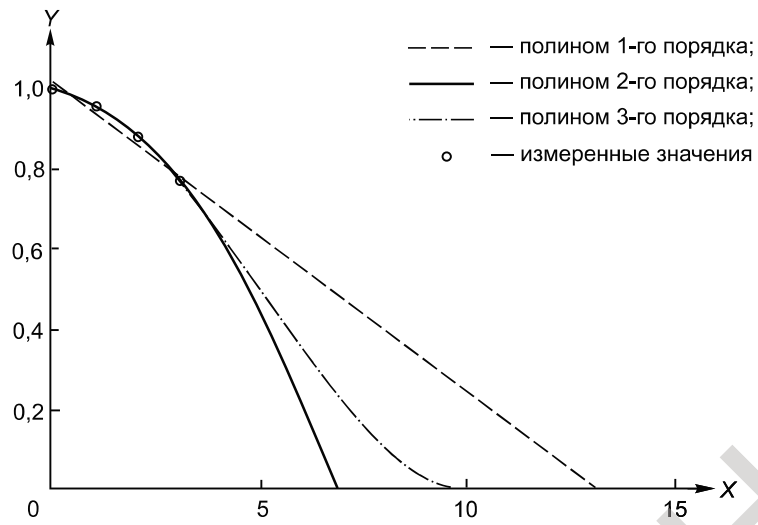


Рисунок А.2 — Пример экстраполяции на основе различных функций

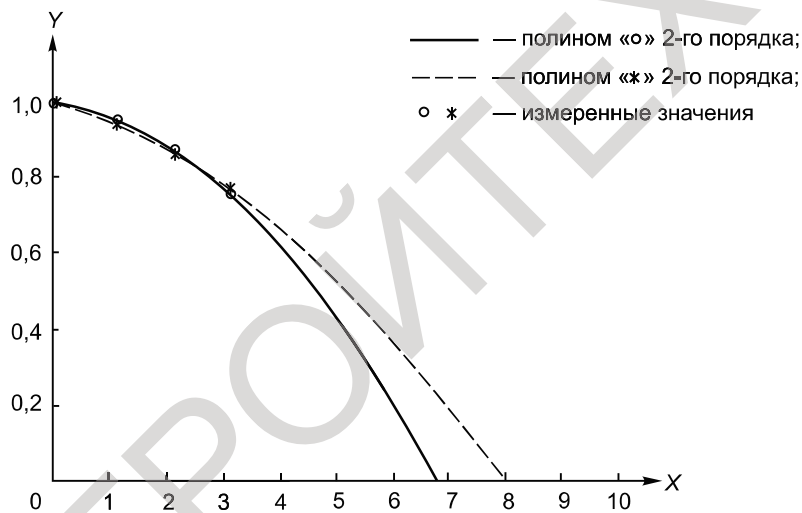


Рисунок А.3 — Пример экстраполяции на основе двух взаимосвязанных наборов измеренных значений

Библиография

- [1] ISO 291 Plastics — Standard atmospheres for conditioning and testing
(Пластмассы. Стандартные атмосферы для кондиционирования и испытаний)
- [2] ISO 877 (all part) Plastics — Methods of exposure to solar radiation
(Пластмассы. Методы воздействия солнечного излучения)
- [3] ISO 2135 Anodizing of aluminium and its alloys — Accelerated test of light fastness of coloured anodic oxidation coatings using artificial light
(Анодирование алюминия и алюминиевых сплавов. Ускоренное испытание на светостойкость цветных анодно-оксидных покрытий с использованием искусственного освещения)
- [4] ISO 2810 Paints and varnishes — Natural weathering of coatings — Exposure and assessment
(Краски и лаки. Разрушение покрытий под влиянием атмосферных воздействий. Выдержка и оценка)
- [5] ISO 3668 Paints and varnishes — Visual comparison of the colour
(Краски и лаки. Визуальное сравнение цвета красок)
- [6] ISO 4582 Plastics — Determination of changes in colour and variations in properties after exposure to daylight under glass, natural weathering or laboratory light sources
(Пластмассы. Определение изменений окраски и свойств после воздействия дневного света под стеклом, естественных атмосферных условий или лабораторных источников освещения)
- [7] ISO 4611 Plastics — Determination of the effects of exposure to damp heat, water spray and salt mist
(Пластмассы. Определение воздействия влажного тепла, водяной струи и соляного тумана)
- [8] ISO 4665-1:1985 Rubber, vulcanized — Resistance to weathering — Part 1: Assessment of changes in properties after exposure to natural weathering or artificial light
(Резина вулканизированная или термопластичная. Стойкость к атмосферным воздействиям. Часть 1. Оценка изменений свойств после воздействия естественных атмосферных условий или искусственного освещения)
- [9] ISO 4665-2:1985 Rubber, vulcanized — Resistance to weathering — Part 2: Methods of exposure to natural weathering
(Резина вулканизированная или термопластичная. Часть 2. Методы испытаний на воздействие естественных атмосферных условий)
- [10] ISO 4665-3:1987 Rubber, vulcanized — Resistance to weathering — Part 3: Methods of exposure to artificial light
(Резина вулканизированная или термопластичная. Часть 3. Методы испытаний на воздействие искусственного освещения)
- [11] ISO 4892-1 Plastics — Methods of exposure to laboratory light sources — Part 1: General guidance
(Пластмассы. Методы испытаний на воздействие лабораторных источников света. Часть 1. Общее руководство)
- [12] ISO 4892-2 Plastics — Methods of exposure to laboratory light sources — Part 2: Xenon — arc sources
(Пластмассы. Методы испытаний на воздействие лабораторных источников света. Часть 2. Ксеноновые дуговые лампы)
- [13] ISO 4892-3 Plastics — Methods of exposure to laboratory light sources — Part 3: Fluorescent UV lamps
(Пластмассы. Методы испытаний на воздействие лабораторных источников света. Часть 3. Люминесцентные лампы ультрафиолетового излучения)

- [14] ISO 4892-4 Plastics — Methods of exposure to laboratory light sources — Part 4: Open-flame carbon-arc lamps
(Пластмассы. Методы экспонирования под лабораторными источниками света. Часть 4. Пламенные угольные дуговые лампы открытого типа)
- [15] ISO 6241:1984 Performance standards in building — Principles for their preparation and factors to be considered
(Стандарты эксплуатационных характеристик в строительстве. Принципы их разработки и факторы, требующие учета)
- [16] ISO 6707-1:2004¹⁾ Building and civil engineering Vocabulary. Part 1. General terms
(Строительство зданий и гражданское строительство. Словарь. Часть 1. Основные термины)
- [17] ISO 8565 Metals and alloys — Atmospheric corrosion testing — General requirements
(Металлы и сплавы. Испытание на атмосферную коррозию. Общие требования)
- [18] ISO 9223 Corrosion of metals and alloys — Corrosivity of atmospheres — Classification, determination and estimation
(Коррозия металлов и сплавов. Коррозийность атмосфер. Классификация, определение и оценка)
- [19] ISO 9224 Corrosion of metals and alloys — Corrosivity of atmospheres — Guiding values for the corrosivity categories
(Коррозия металлов и сплавов. Коррозийность атмосфер. Установочные значения для категорий коррозии)
- [20] ISO 9225 Corrosion of metals and alloys — Corrosivity of atmospheres — Measurement of environmental parameters affecting corrosivity of atmospheres
(Коррозия металлов и сплавов. Коррозийность атмосфер. Измерение параметров окружающей среды, влияющих на коррозию атмосферы)
- [21] ISO 9226 Corrosion of metals and alloys — Corrosivity of atmospheres — Determination of corrosion rate of standard specimens for the evaluation of corrosivity
(Коррозия металлов и сплавов. Коррозийность атмосфер. Определение скорости коррозии стандартных образцов для оценки коррозии)
- [22] ISO 9370 Plastics — Instrumental determination of radiant exposure in weathering tests — General guidance and basic test method
(Пластмассы. Определение с помощью приборов энергетической экспозиции в испытаниях на атмосферостойкость. Общее руководство и основной метод испытания)
- [23] ISO 11341 Paints and varnishes — Artificial weathering and exposure to artificial radiation — Exposure to filtered xenon — arc radiation
(Краски и лаки. Искусственное атмосферное воздействие и воздействие искусственного излучения. Воздействие излучения дуговой ксеноновой лампы, снабженной фильтром)
- [24] ISO 11431 Building construction — Jointing products — Determination of adhesion/cohesion properties of sealants after exposure to heat, water and artificial light through glass
(Строительство зданий. Материалы для стыков. Определение адгезионных/когезионных свойств после воздействия тепла, воды и искусственного света через стекло)

¹⁾ На территории Республики Беларусь действует СТБ ISO 6707-1-2009.

- [25] ISO 11507 Paints and varnishes — Exposure of coatings to artificial weathering — Exposure to fluorescent UV lamps and water
(Краски и лаки. Воздействие искусственных атмосферных условий на покрытия. Воздействие люминесцентных ламп ультрафиолетового излучения и воды)
- [26] ISO/TRA 11728 Anodized aluminium and aluminium alloys — Accelerated test of weather fastness of coloured anodic oxide coatings using cyclic artificial light and pollution gas
(Анодирование алюминия и алюминиевых сплавов. Ускоренное испытание стойкости к выветриванию цветных анодированных оксидных покрытий с использованием циклического искусственного света и загрязняющего газа)
- [27] ISO 13638 Building construction — Sealants — Determination of resistance to prolonged exposure to water
(Строительство зданий. Герметики. Определение стойкости к длительному воздействию воды)
- [28] ISO 14615 Adhesives — Durability of structural adhesive joints — Exposure to humidity and temperature under load
(Клеи. Срок службы структурных клейких соединений. Подверженность воздействию влажности и температуры под нагрузкой)
- [29] ISO 15686-4 Building Construction — Service Life Planning — Part 4: Service Life Planning using Building Information Modelling
(Строительство зданий. Планирование срока службы. Часть 4. Планирование срока службы с использованием информационного моделирования зданий)
- [30] ISO 15686-6 Buildings and constructed assets — Service life planning — Part 6: Procedures for considering environmental impacts
(Здания и недвижимое имущество. Планирование срока службы. Часть 6. Процедуры анализа воздействия на окружающую среду)
- [31] ISO 15686-8 Buildings and constructed assets — Service life planning — Part 8: Reference service life and service-life estimation
(Здания и сооружения. Планирование срока службы. Часть 8. Эталонный срок службы зданий и оценка планируемого срока службы)
- [32] ISO 30013 Rubber and plastics hoses — Methods of exposure to laboratory light sources — Determination of changes in colour, appearance and other physical properties
(Рукава резиновые и пластмассовые. Методы воздействия лабораторных источников света. Определение изменений цвета, внешнего вида и других физических характеристик)
- [33] IEC 60068-2 Environmental testing
(Испытания на воздействие внешних факторов)
- [34] IEC 60721 Classification of environmental conditions
(Классификация внешних воздействующих факторов)